

LiberoPro Induktionshäll, 3-fas, 1 värmezon

Produkt # _____

Modell # _____

Namn # _____

SIS # _____

AIA # _____



600883 (EIHDD EOMCT)

Induktionshäll, LiberoPro
Line, 1 värmezon, 3- fas

Kort specifikation

Pos.

Induktionshäll i bänkmödel med 4 kantsidor i rostfritt stål (AISI 304) och en 4 mm tjock och robust glaskeramikhäll. Anslutning med 3-fas. Touch skärm för maximal synlighet med inställningar för effekt och timer. Tvåfärgat användargränssnitt (vitt och rött) gör det enklare att läsa av skärmen. Låsfunktion som gör att dina inställningar inte kan ändras av misstag under tillagning. Digitalt meddelande som varnar för het yta. Automatisk omkonfigurering och snabb värmeöverföring vid kontakt med kokkärl avsedda för induktionshällar. Lämplig för kastruller och pannor med en diameter på 120 mm till 340 mm. IPX4 vattenskydd. Inklusive 4 fötter. Utformad för LiberoPro Duo-funktion för automatisk reglering av LiberoPro Point-fläckhastighet enligt tillagningsintensiteten.

Huvudfunktioner

- För bänkinstallation.
- Förseglad kraftig tillagningsyta i glaskeramik, 4 mm tjock.
- Tvåfärgat användargränssnitt (vitt och rött) gör det enklare att läsa av skärmen.
- Snabb värmeöverföring direkt till kastrullen, ingen värme slipper ut externt.
- Automatisk avkänning av kokkärl, effektöverföring endast när det finns ett kokkärl på plats.
- Touch display för maximal synlighet.
- Effektnivå justerbar från 1 till 10.
- Timerfunktion som automatiskt stänger av värmezonen vid slutet av den inställda tiden.
- Lämplig för kastruller och pannor med en diameter på 120 mm till 340 mm.
- Självdiagnosystem: En errorkod visas på displayen (Exxx) om något inte fungerar.
- Utformad för LiberoPro Duo-funktion för automatisk reglering av LiberoPro Point-fläckhastighet enligt tillagningsintensiteten.

Konstruktion

- Med 4 kantsidor i rostfritt stål (AISI 304).
- Luftfiltret är enkelt att ta bort vid rengöring.
- Inkl 4 fötter och kabel med kontakt.
- IPX4-intyg för vattentålighet.

Hållbarhet

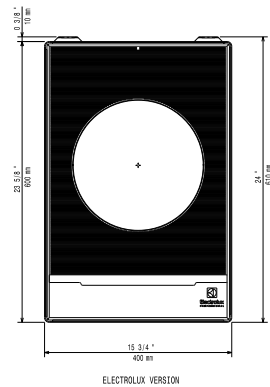
- [NOT TRANSLATED]



Övriga Tillbehör

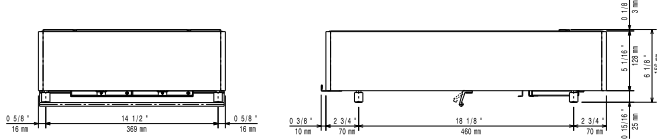
- Stekpanna i rostfritt med handtag PNC 653596 i rostfritt. Diam=200 mm
- Stekpanna i rostfritt med handtag PNC 653597 i rostfritt. Diam=240 mm
- Stekpanna i rostfritt med handtag PNC 653598 i rostfritt. Diam=280 mm
- Grillplatta, räfflad, för induktion 1 PNC 653618 zon

Topp

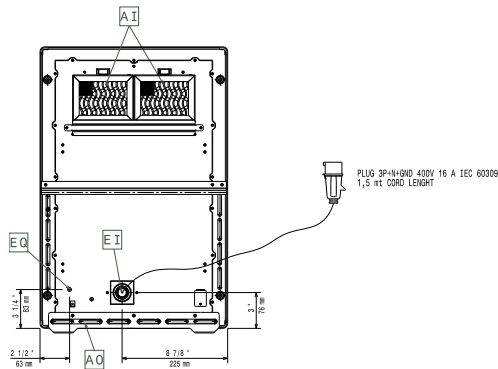


ELECTROLUX VERSION

Sida


 EI = Elektrisk anslutning
 EO = Eluttag

Other



Elektricitet

| | | |
|---------------------|---------------------|-------------------------|
| Spänning: | 600883 (E1HDDEOMCT) | 380-415 V/3 ph/50-60 Hz |
| Total watt: | | 5 kW |
| Stickkontakt typ: | | IEC/EN 60309-1/2 |
| Minsta amperebehov: | | 16A |

Viktig information

| | |
|-----------------|--------|
| Ytermått, bredd | 400 mm |
| Ytermått, djup | 600 mm |
| Ytermått, höjd | 152 mm |
| Nettovikt: | 19 kg |